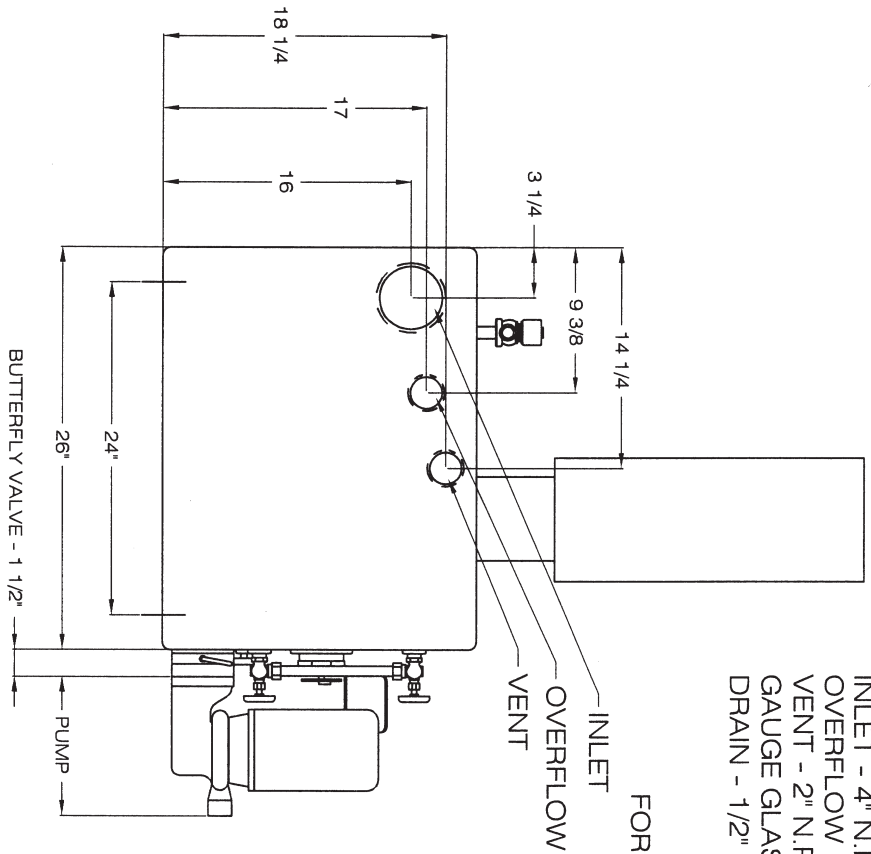
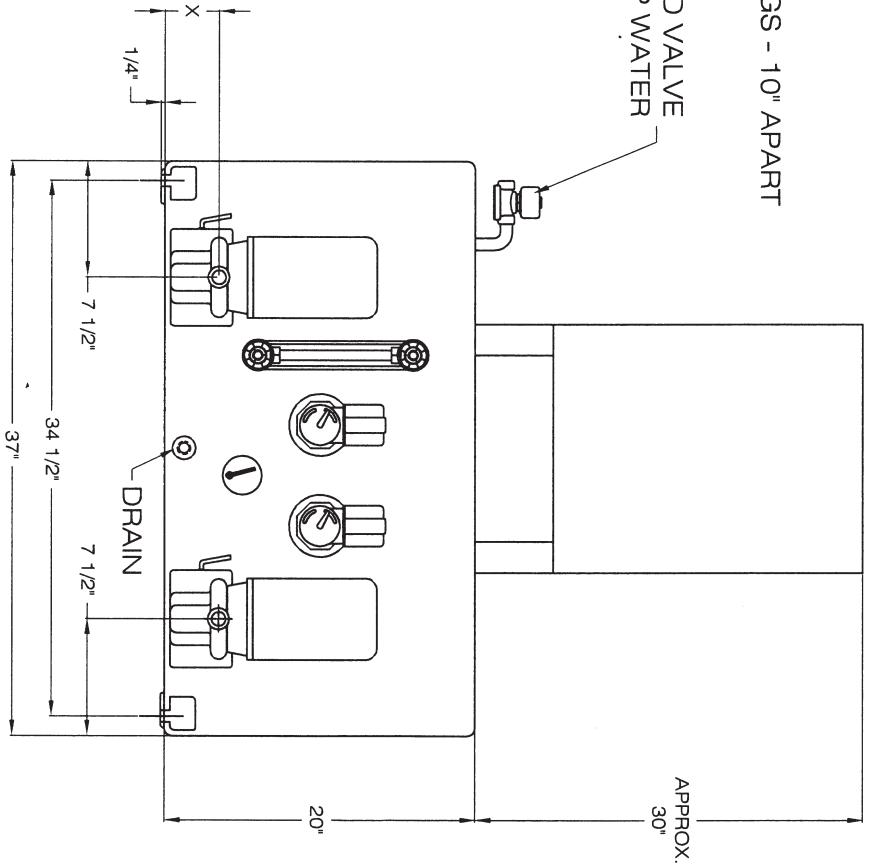


INLET - 4" N.P.T.
 OVERFLOW - 2" N.P.T.
 VENT - 2" N.P.T.
 GAUGE GLASS FITTINGS - 10" APART
 DRAIN - 1/2" N.P.T.



SOLENOID VALVE
 FOR MAKE-UP WATER



NOTE: ADAPTER FLANGE NOT NEEDED
 FOR TYPES 114, 129 & 131

BUTTERFLY VALVE SIZE	DIM. "A"
3	1 1/2"
4	2"

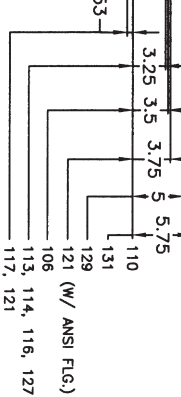
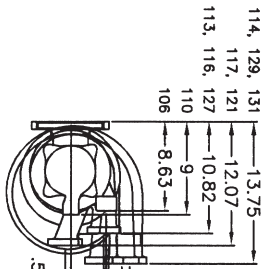
SHIPCO®
SPUMPS

MANUFACTURED BY
 SHIPPENSBURG PUMP COMPANY INC.
 P.O. Box 279 Shippensburg, Pa. 17257
 PHONE 717 532-7321 / FAX 717 532-7704
 WWW.SHIPCOPIUMPS.COM

SHIPCO® IS A REGISTERED TRADEMARK OF SHIPPENSBURG PUMP CO., INC.

RECOMMENDED DISCHARGE
 NOZZLE SIZE
 CAPACITY CHART

0-15	3/4"
16-60	1" OR 1 1/2"
61-113	2"
114-150	2 1/2"
151-250	3"
251-400	4"



"X" DIMENSION		PUMP MODELS	
110	106	113, 116 & 127	114 & 129
113	131	117 & 121	114 & 129
114	129	117 & 121	114 & 129
116	127	117 & 121	114 & 129
117	121	117 & 121	114 & 129
118	120	117 & 121	114 & 129
119	119	117 & 121	114 & 129
120	118	117 & 121	114 & 129
121	117	117 & 121	114 & 129
122	116	117 & 121	114 & 129
123	115	117 & 121	114 & 129
124	114	117 & 121	114 & 129
125	113	117 & 121	114 & 129
126	112	117 & 121	114 & 129
127	111	117 & 121	114 & 129
128	110	117 & 121	114 & 129
129	109	117 & 121	114 & 129
130	108	117 & 121	114 & 129
131	107	117 & 121	114 & 129
132	106	117 & 121	114 & 129
133	105	117 & 121	114 & 129
134	104	117 & 121	114 & 129
135	103	117 & 121	114 & 129
136	102	117 & 121	114 & 129
137	101	117 & 121	114 & 129
138	100	117 & 121	114 & 129
139	99	117 & 121	114 & 129
140	98	117 & 121	114 & 129
141	97	117 & 121	114 & 129
142	96	117 & 121	114 & 129
143	95	117 & 121	114 & 129
144	94	117 & 121	114 & 129
145	93	117 & 121	114 & 129
146	92	117 & 121	114 & 129
147	91	117 & 121	114 & 129
148	90	117 & 121	114 & 129
149	89	117 & 121	114 & 129
150	88	117 & 121	114 & 129
151	87	117 & 121	114 & 129
152	86	117 & 121	114 & 129
153	85	117 & 121	114 & 129
154	84	117 & 121	114 & 129
155	83	117 & 121	114 & 129
156	82	117 & 121	114 & 129
157	81	117 & 121	114 & 129
158	80	117 & 121	114 & 129
159	79	117 & 121	114 & 129
160	78	117 & 121	114 & 129
161	77	117 & 121	114 & 129
162	76	117 & 121	114 & 129
163	75	117 & 121	114 & 129
164	74	117 & 121	114 & 129
165	73	117 & 121	114 & 129
166	72	117 & 121	114 & 129
167	71	117 & 121	114 & 129
168	70	117 & 121	114 & 129
169	69	117 & 121	114 & 129
170	68	117 & 121	114 & 129
171	67	117 & 121	114 & 129
172	66	117 & 121	114 & 129
173	65	117 & 121	114 & 129
174	64	117 & 121	114 & 129
175	63	117 & 121	114 & 129
176	62	117 & 121	114 & 129
177	61	117 & 121	114 & 129
178	60	117 & 121	114 & 129
179	59	117 & 121	114 & 129
180	58	117 & 121	114 & 129
181	57	117 & 121	114 & 129
182	56	117 & 121	114 & 129
183	55	117 & 121	114 & 129
184	54	117 & 121	114 & 129
185	53	117 & 121	114 & 129
186	52	117 & 121	114 & 129
187	51	117 & 121	114 & 129
188	50	117 & 121	114 & 129
189	49	117 & 121	114 & 129
190	48	117 & 121	114 & 129
191	47	117 & 121	114 & 129
192	46	117 & 121	114 & 129
193	45	117 & 121	114 & 129
194	44	117 & 121	114 & 129
195	43	117 & 121	114 & 129
196	42	117 & 121	114 & 129
197	41	117 & 121	114 & 129
198	40	117 & 121	114 & 129
199	39	117 & 121	114 & 129
200	38	117 & 121	114 & 129
201	37	117 & 121	114 & 129
202	36	117 & 121	114 & 129
203	35	117 & 121	114 & 129
204	34	117 & 121	114 & 129
205	33	117 & 121	114 & 129
206	32	117 & 121	114 & 129
207	31	117 & 121	114 & 129
208	30	117 & 121	114 & 129
209	29	117 & 121	114 & 129
210	28	117 & 121	114 & 129
211	27	117 & 121	114 & 129
212	26	117 & 121	114 & 129
213	25	117 & 121	114 & 129
214	24	117 & 121	114 & 129
215	23	117 & 121	114 & 129
216	22	117 & 121	114 & 129
217	21	117 & 121	114 & 129
218	20	117 & 121	114 & 129
219	19	117 & 121	114 & 129
220	18	117 & 121	114 & 129
221	17	117 & 121	114 & 129
222	16	117 & 121	114 & 129
223	15	117 & 121	114 & 129
224	14	117 & 121	114 & 129
225	13	117 & 121	114 & 129
226	12	117 & 121	114 & 129
227	11	117 & 121	114 & 129
228	10	117 & 121	114 & 129
229	9	117 & 121	114 & 129
230	8	117 & 121	114 & 129
231	7	117 & 121	114 & 129
232	6	117 & 121	114 & 129
233	5	117 & 121	114 & 129
234	4	117 & 121	114 & 129
235	3	117 & 121	114 & 129
236	2	117 & 121	114 & 129
237	1	117 & 121	114 & 129
238	0	117 & 121	114 & 129

TYPE DMC & PMC
FLOOR-MOUNTED 80 GAL. C.I. REC.

DRAWN BY: A. DAMORE DATE: 3/04 REVISION: .7

Section DMC Page 1300